



MS 83C-BMW.2 / MS 42C-BMW.2
MS 8B-BMW.2 / MS 4X-BMW.2

Fahrzeugspezifische Lautsprechersysteme
car-specific speaker systems

Herzlichen Glückwunsch!

Sehr geehrter Kunde,
wir gratulieren Ihnen zum Kauf dieses hochwertigen MATCH Lautsprechersystems.

Die Lautsprecher wurde nach neuesten technischen Erkenntnissen entwickelt und zeichnen sich durch hervorragende Verarbeitung und überzeugende Technologie aus. Dabei profitieren Sie als Kunde direkt von unserer über 30-jährigen Er-

fahrung in der Forschung und Entwicklung von Audiokomponenten.

Viel Freude an diesem Produkt wünscht Ihnen das Team von

AUDIOTEC FISCHER

Allgemeine Hinweise

Allgemeines zum Einbau von MATCH Komponenten

Um alle Möglichkeiten des Produktes optimal ausschöpfen zu können, lesen Sie bitte sorgfältig die nachfolgenden Installationshinweise. Wir garantieren, dass jedes Produkt vor Versand auf seinen einwandfreien Zustand überprüft wurde. Ihr Kaufbeleg dient als Garantienachweis für etwaige Reparaturen oder Austausch.

Wir empfehlen Ihnen, die Installation von einem Einbauspezialisten vornehmen zu lassen, da der Nachweis eines fachgerechten Einbaus und Anschlusses des Gerätes Voraussetzung für die Garantieleistungen sind.

Allgemeines zum Anschluss eines MATCH Lautsprechersystems

Die Qualität und Sorgfalt der Installation hat entscheidenden Einfluss auf den Klang des Lautsprechers. Bitte führen Sie jede Installation mit größtmöglicher Sorgfalt durch.

Wir empfehlen Ihnen einen kurzen Funktionstest des kompletten Systems bei geringer Lautstärke durchzuführen um sicherzustellen, dass alle Komponenten vor ihrer endgültigen Montage auch korrekt arbeiten.

Stellen Sie sicher, dass alle Kabel geschützt und sicher verlegt sind und nicht an scharfen Kanten beschädigt werden können. Dies kann zu Kurzschlüssen führen, die unweigerlich eine Beschädigung Ihres Steuergeräts, Ihres Verstärkers und/oder der Lautsprecher verursachen.

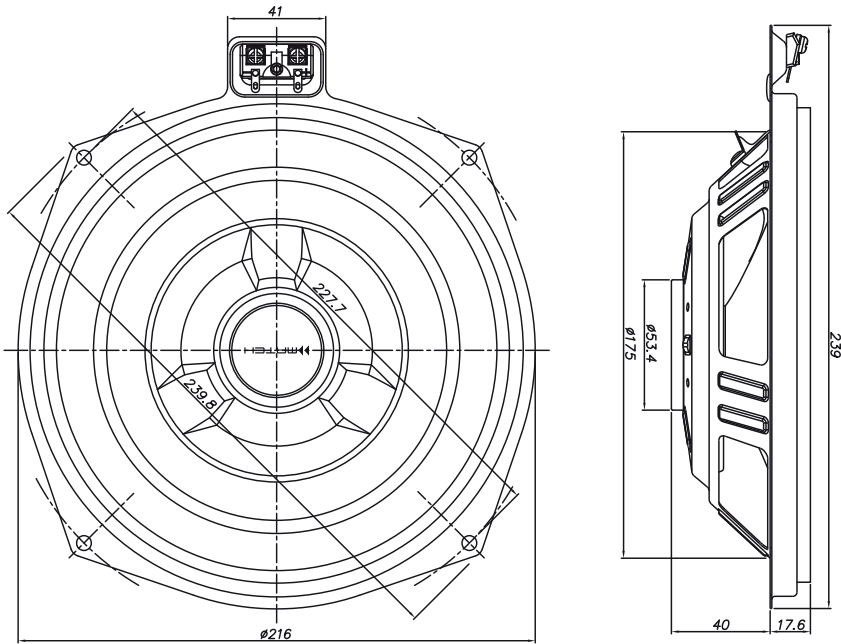
Stellen Sie ebenfalls sicher, dass alle Kabel ohne Spannung und in ausreichender Länge am Lautsprecher befestigt sind.

Wenn alle Komponenten richtig angeschlossen sind und den Funktionstest bestanden haben, können Sie die Lautsprecher in ihrer endgültigen Position befestigen.

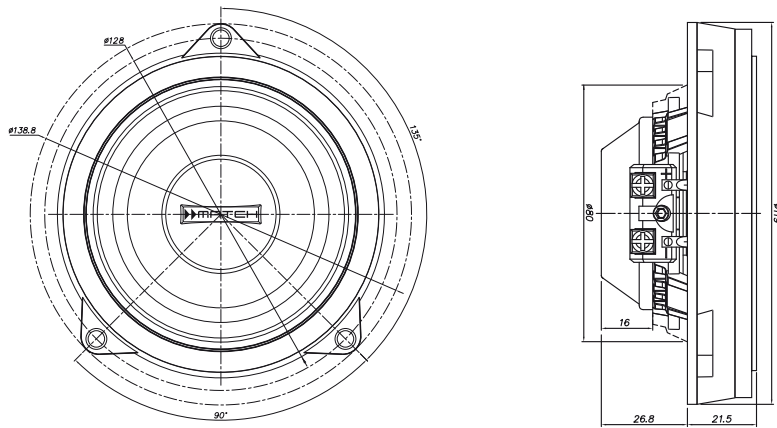
Detailliertere Einbauanleitungen finden Sie unter www.audiotec-fischer.com

Abmessungen

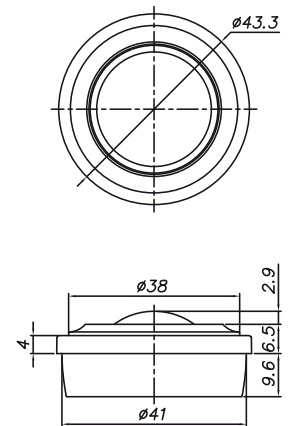
MS 8B-BMW.2:



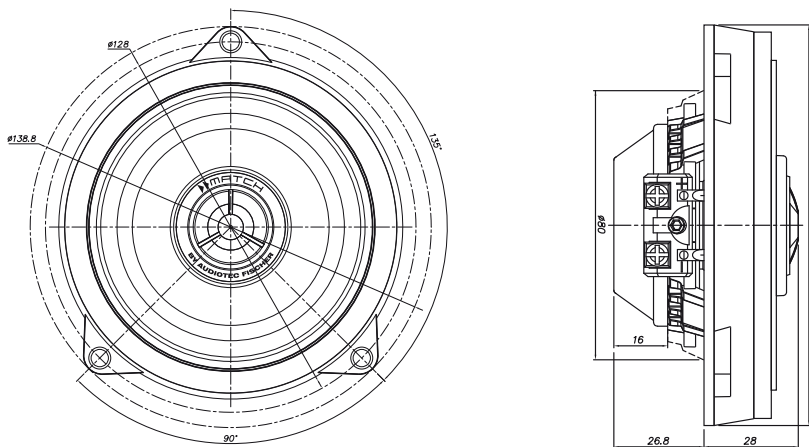
MS 4B-BMW.2:



MS 1T-BMW.2:



MS 4X-BMW.2:



Installation

Türverkleidung entfernen

Zur Montage der Lautsprecher in die Original-Einbaupositionen muss die Türverkleidung entfernt werden.

Sollten Sie sich nicht sicher sein, wie Sie die Türverkleidung entfernen, fragen Sie ihren Car Hifi oder Autofachhändler. Befolgen Sie in jedem Fall die Hinweise des Fahrzeugherstellers.

Beachten Sie hierbei die folgenden Hinweise:

1. Die Türverkleidung ist an bestimmten Stellen mit verdeckten Schrauben an dem Türblech befestigt. Vergewissern Sie sich, dass Sie alle Schrauben gelöst haben, bevor Sie die Verkleidung abnehmen.
2. Zusätzlich ist die Türverkleidung meist mit Halteclips befestigt. Achten Sie beim Lösen der Türverkleidung darauf, dass Sie diese vorsichtig entfernen und dabei nicht zerstören. Die Umgebungstemperatur beim Entfernen der Clips sollte mindestens 10° C betragen.

Montage des MS 42C-BMW.2

Das MS 42C-BMW.2 ist ein 2-Wege Komponentensystem, welches in die Original-Einbauposition montiert wird. Nachdem Sie die Türverkleidung demontiert haben, können Sie den Original-Mitteltöner entfernen. Anschließend können Sie den MATCH Tiefmitteltöner mit Hilfe der beiliegenden Schrauben montieren.

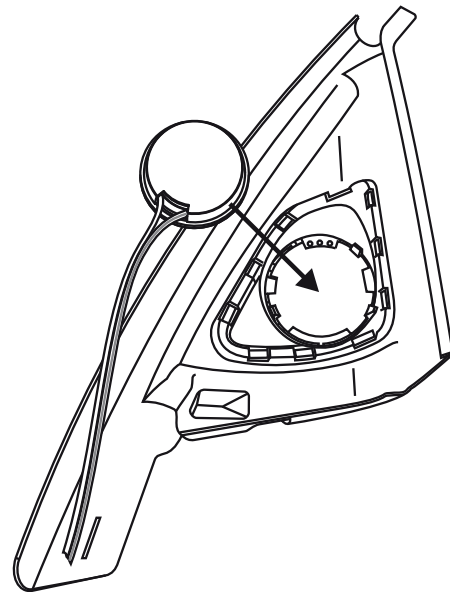
Zur Montage des Hochtöners nehmen Sie das Original-Spiegeldreieck und entfernen den Original-Hochtöner. Anschließend können Sie diesen durch den MATCH-Hochtöner ersetzen. Sollten Sie ein Fahrzeug ohne Hochtöner-Einbauplatz besitzen, so können Sie diese Spiegeldreiecke bei Ihrem BMW-Fachhändler als Ersatzteil erwerben.

Nachdem Hoch- und Mitteltöner installiert sind können Sie diese mit den beiliegenden Kabeln mit der Frequenzweiche verbinden. Beachten Sie hierbei, dass die Kabel schon fertig konfektioniert sind und mit den beiliegenden Steckverbindern versehen werden. Anschließend müssen die Kabelschuhe mit der Frequenzweiche verbunden werden. Achten Sie hierbei auf die richtige Polarität.

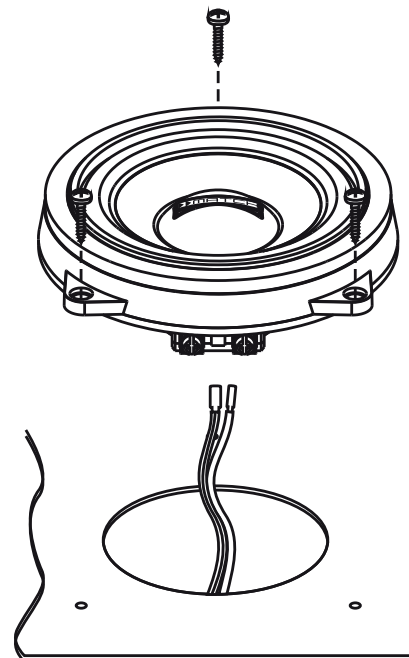
Als nächstes sollte die Frequenzweiche in der Türverkleidung gut fixiert werden. Hierzu sollte eine geeignete Aussparung gewählt werden.

Danach muss das Original-Lautsprecherkabel an den Eingang der Frequenzweiche angeschlossen werden. Dafür muss der Original-Stecker entfernt werden. Schneiden Sie diesen großzügig ab, damit dieser ggf. zu einem späteren Zeitpunkt wieder angebracht werden kann.

Installation des MS 1T-BMW.2:



Installation des MS 4B-BMW.2 / MS 4X-BMW.2



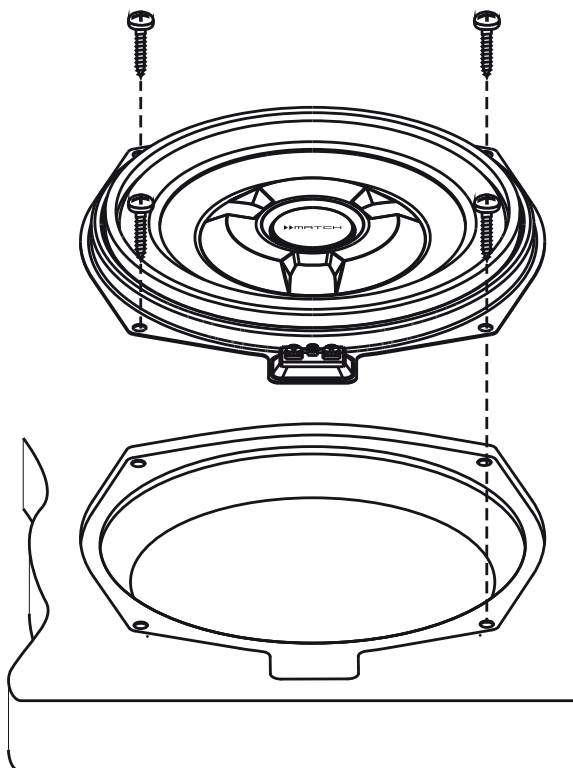
Montage des MS 4X-BMW.2

Das MS 4X-BMW.2 ist ein 2-Wege Koaxialsystem, welches in die Original-Mitteltöner Einbauposition montiert wird. Nachdem Sie die Türverkleidung demontiert haben, können Sie den Mitteltöner entfernen. Anschließend können Sie den MATCH Koaxiallautsprecher mit Hilfe der beiliegenden Schrauben montieren.

Nachdem der Lautsprecher montiert wurde verbinden Sie diesen mit der beiliegenden Kabelfrequenzweiche. Danach muss das Original-Lautsprecherkabel mit der Kabelfrequenzweiche verbunden werden. Dafür muss der Original-Stecker entfernt werden. Schneiden Sie diesen großzügig ab, damit dieser ggf. zu einem späteren Zeitpunkt wieder angebracht werden kann. Das Originalkabel kann nun mit den beiliegenden Steckverbindern (diese stecken an der Kabelweiche) versehen und anschließend mit der Kabelfrequenzweiche verbunden werden.

Montage des MS 8B-BMW.2

Installation des MS 8B-BMW.2:



Zur Montage der Untersitz-Subwoofer müssen die vorderen Sitze ausgebaut werden, welche jeweils mit 4 Schrauben befestigt sind. Anschließend entfernen Sie die Original-Lautsprecherabdeckung. Tauschen Sie nun den Original-Lautsprecher gegen den MATCH Subwoofer aus. Um einen optimalen Betrieb des Subwoofers zu gewährleisten, müssen Sie ggf. einen Teil des Schaumstoffs um die Lautsprecheröffnung entfernen. Danach montieren Sie die Original-Lautsprecherabdeckung wieder über dem Subwoofer.

Zuletzt können Sie die Sitze wieder mit Hilfe der vier Schrauben befestigen. Achten Sie in jedem Fall darauf, dass die Sitze wieder ordnungsgemäß und fest montiert sind.

Montage der MATCH Akustikstoffe

Zum optimalen Schutz des Subwoofer vor eindringendem Staub empfehlen wir, auf die Unterseite der Originalgitter die beiden mitgelieferten 30 x 30 cm MATCH Akustikstoffe zu kleben. Dazu wird ein geeigneter Kontaktkleber benötigt, der nicht im Lieferumfang enthalten ist. Gehen Sie wie folgt vor:

- Legen Sie die beiden Gitter so hin, dass deren Unterseiten sichtbar sind
- Befreien Sie die Unterseiten von Staub und Fettrückständen mit einem geeigneten Mittel (z.B. Glasreiniger)
- Tragen Sie auf den Rand der Gitter jeweils eine breite Leimraupe rund um die Schallöffnungen auf
- Legen Sie auf jedes Gitter eines der MATCH Akustikstoffe und drücken diese sorgfältig an, so dass diese flächig auf den Gittern aufliegen ohne Falten zu bilden
- Warten Sie, bis der Kleber seine volle Haftung erreicht hat, bevor Sie letztlich den überstehenden Stoff rund um die Gitter abschneiden
- Durchstechen Sie ggf. mit einem spitzen Gegenstand die Bohrungen der Befestigungsschrauben jedes Gitters, um die spätere Montage zu erleichtern

Anschluss MS 83C-BMW.2

Das MS 83C-BMW.2 ist ein 3-Wege Lautsprechersystem, welches zwei verschiedene Konfigurationsmöglichkeiten bietet. Das System kann sowohl als 3-Wege Passivsystem angeschlossen werden, als auch als 3-Wege Teilaktivsystem. Dabei unterscheiden sich die beiden Varianten nur durch den Anschluss des Subwoofers.

1. 3-Wege Passivsystem:

Bei dieser Konfiguration werden alle drei Lautsprecher einer Seite mit nur einem Kanal betrieben, wie auch bei dem Original-BMW Lautsprechersystem. Somit werden zum Betreiben dieser Konfiguration **2 Verstärkerkanäle** benötigt. Dabei wird je ein Kanal zuerst mit dem rechten und linken Untersitz-Subwoofer verbunden. Von da aus wird die Verkabelung weiter bis in die Tür verlegt. Dabei wird der Untersitz-Subwoofer parallel zu den Lautsprechern in der Tür angeschlossen. Zur Verkabelung bis in die Tür kann das Originalkabel verwendet werden. Sollten die genutzten Verstärkerkanäle über eine integrierte, aktive Frequenzweiche verfügen, so empfehlen wir ein Subsonicfilter (Hochpassfilter) von ca. 40 Hz einzustellen.

2. 3-Wege Teilaktivsystem

Bei dieser Konfiguration werden die Untersitz-Subwoofer von einem separaten Verstärkerkanal angesteuert. Somit werden bei dieser Konfiguration **4 Verstärkerkanäle** benötigt. Dabei ist je ein Kanal mit dem rechten und linken Untersitz-Subwoofer und jeweils ein weiterer Kanal mit der 2-Wege Frequenzweiche in der Tür zu verbinden. Zu Verkabelung bis in die Tür kann das Originalkabel verwendet werden. Diese Konfiguration bietet die Möglichkeit das System auch an weniger leistungsstarken Mehrkanal-Verstärkern zu benutzen, die nicht brückbar sind. Sollten die genutzten Verstärkerkanäle über eine integrierte, aktive Frequenzweiche verfügen, so empfehlen wir für die Untersitz-Subwoofer ein Subsonicfilter (Hochpassfilter) von ca. 40 Hz und ein Tiefpassfilter von ca. 100 Hz einzustellen. Das 2-Wege System hat ein integriertes Hochpassfilter von ca. 100 Hz. Sie können aber auch über das regelbare Hochpassfilter des Verstärkers ein höheres Hochpassfilter wählen.

Anschluss MS 4X-BMW.2

Das MS 4X-BMW.2 ist ein 2-Wege Lautsprechersystem, welches den Original-BMW-Breitbandlautsprecher in der Tür ersetzt. Das System kann sowohl direkt am Radio als auch an einem dazwischen geschalteten Verstärker betrieben werden. In beiden Fällen empfehlen wir dringend die beiliegende Frequenzweiche zu benutzen, da ansonsten der Koxiallautsprecher zerstört werden kann. Sollte ihr Verstärker über einen DSP oder eine integrierte, aktive Frequenzweiche verfügen, so kann diese benutzt und die Kabelfrequenzweiche weggelassen werden. In diesem Fall ist zu beachten, dass die Trennfrequenz des Hochpassfilters nicht unter 100 Hz (Flankensteilheit mindestens 12 dB / Okt.) gewählt wird.

Anschluss MS 8B-BMW.2

Der MS 8B-BMW.2 ist ein Untersitz-Subwoofer, welcher den Original-BMW-Untersitz-Subwoofer ersetzt. Wir empfehlen, die Subwoofer immer mit einem separaten Verstärker zu betreiben, da die Leistung des Werksradios unter Umständen zu gering sein kann. Sofern der Subwoofer an einem Verstärker mit DSP oder integrierter, aktiver Frequenzweiche genutzt wird, empfehlen wir ein Subsonicfilter(Hochpassfilter) von ca. 40 Hz und ein Tiefpassfilter von ca. 100 Hz einzustellen.

Technische Daten

MS 83C-BMW.2

Leistung RMS / Max.	150 / 300 Watt
Frequenzbereich	30 - 25.000 Hz
Wirkungsgrad	90 dB 1W / 1m
Impedanz	4 Ohm
Durchmesser Subwoofer / Mitteltöner / Hochtöner	200 mm / 100 mm / 25 mm
Frequenzweiche	separat, 6 dB / 12 dB Flankensteilheit mit Sperrkreis

MS 42C-BMW.2

Leistung RMS / Max.	60 / 120 Watt
Frequenzbereich	100 - 25.000 Hz
Wirkungsgrad	90 dB 1W / 1m
Impedanz	4 Ohm
Durchmesser Mitteltöner / Hochtöner	100 mm / 25 mm
Frequenzweiche	separat, 6 dB / 12 dB Flankensteilheit mit Sperrkreis

MS 8B-BMW.2

Leistung RMS / Max.	150 / 300 Watt
Frequenzbereich	30 - 140 Hz
Wirkungsgrad	90 dB 1W / 1m
Impedanz	4 Ohm
Durchmesser	200 mm

MS 4X-BMW.2

Leistung RMS / Max.	60 / 120 Watt
Frequenzbereich	100 - 25.000 Hz
Wirkungsgrad	90 dB 1W / 1m
Impedanz	4 Ohm
Durchmesser Mitteltöner / Hochtöner	100 mm / 20 mm
Frequenzweiche	separat, 6 dB Flankensteilheit

Fahrzeugkompatibilität Hoch- / Mitteltöner*	1er (F20/21), 3er (F30/31/34/35), 4er (F32/33), 6er (F12/13), X3 (F25)
Fahrzeugkompatibilität Subwoofer*	1er (E81/82/87/88, F20/21), 3er (E90/91/92/93, F30/31/34/35), 4er (F32/33), 5er (E60/61, F10/11) 6er (E63/64, F12/13), X1 (E84), X3 (F25)

* Stand Jan. 2015 / Eine aktuelle Kompatibilitätsliste finden Sie auf www.audiotec-fischer.com

Rechtlicher Hinweis

- MATCH by Audiotec Fischer bzw. die Audiotec Fischer GmbH sind in keiner Weise mit der Bayerische Motoren Werke (BMW) AG oder einer ihrer Tochtergesellschaften oder Partnerunternehmen verbunden, oder handeln in deren Auftrag oder mit deren Autorisierung.
- Alle geschützten Produktnamen und Markennamen sind das Eigentum ihrer jeweiligen Inhaber
- Die Kompatibilität mit den angegebenen Fahrzeugtypen entspricht dem Informationsstand von Januar 2015.
- Technische Änderungen und Irrtum vorbehalten

Garantiehinweis

Die Garantieleistung entspricht der gesetzlichen Regelung. Von der Garantieleistung ausgeschlossen sind Defekte und Schäden, die durch Überlastung oder unsachgemäße Behandlung entstanden sind. Eine Rücksendung kann nur nach vorheriger Absprache in der Originalverpackung, einer detaillierten Fehlerbeschreibung und einem gültigen Kaufbeleg erfolgen.

Technische Änderungen und Irrtümer vorbehalten!
Für Schäden am Fahrzeug oder Gerätedefekte, hervorgerufen durch Bedienungsfehler des Gerätes, können wir keine Haftung übernehmen. Alle MATCH Lautsprecher sind sowohl mit einer CE-Kennzeichnung versehen. Damit sind die Geräte für den Betrieb in Fahrzeugen innerhalb der Europäischen Union (EU) zertifiziert.

Congratulations!

Dear Customer,

Congratulations on your purchase of this high-quality MATCH speaker system.

This system highlights best quality, excellent manufacturing and state-of-the-art technology.

After 30 years of experiences in research & devel-

opment of audio products this speaker system generation sets new standards.

We wish you many hours of enjoyment with your new MATCH speakers.

Yours

AUDIOTEC FISCHER Team

General instructions

General installation instructions for MATCH components

To prevent damage to the speakers and possible injury, read this manual carefully and follow all installation instructions. This product has been checked for proper function prior to shipping and is guaranteed against manufacturing defects.

For a proper performance and to ensure full warranty coverage, we strongly recommend to get this product installed by an authorized MATCH dealer.

General instruction for installing MATCH speaker systems

The method of installation chosen and level of execution will effect the overall performance of the speaker system. Treat each installation step with a high degree of attention.

We strongly recommend that you operate the complete audio system at low volume before final installation. This will allow a trial listening test before securing the loudspeakers into their mounting locations.

Install the cabling in a manner which precludes any danger of the leads being exposed to shear, crushing or rupture forces. If there are sharp edges in the vicinity (e.g. holes in the bodywork) all cables must be cushioned and protected to prevent fraying.

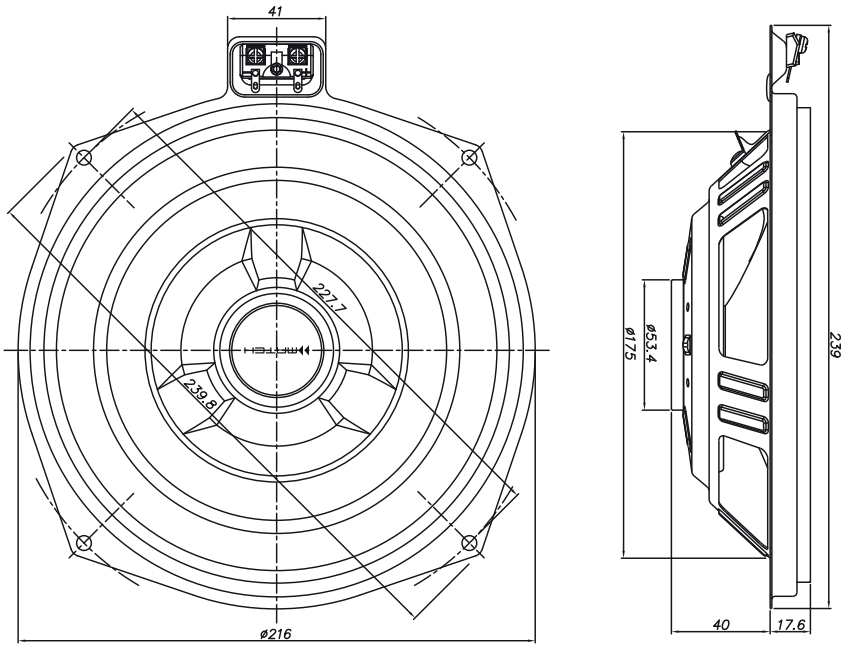
Make sure that all speaker wires easily reach the speaker terminals without stress on the wire or connectors.

Once you have tested the complete speaker system and have confirmed correct operation, turn the audio system off and prepare the loudspeaker for final mounting.

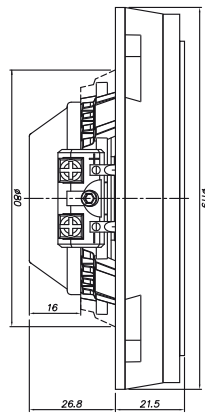
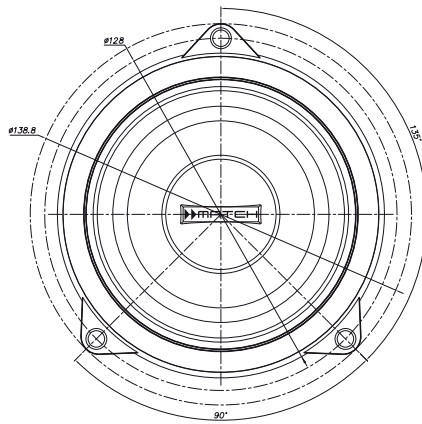
Further installation guides at
www.audiotec-fischer.com

Dimensions

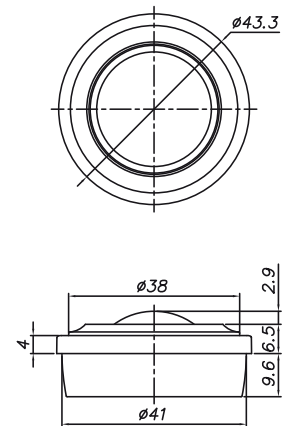
MS 8B-BMW.2:



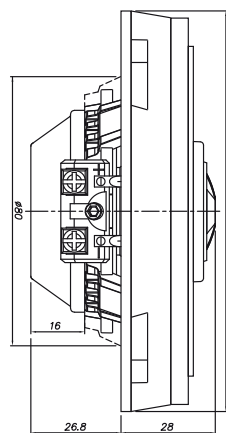
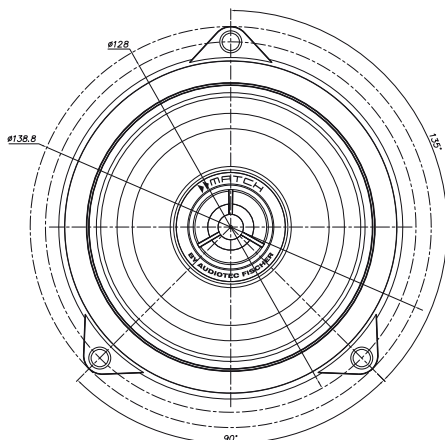
MS 4B-BMW.2:



MS 1T-BMW.2:



MS 4X-BMW.2:



Installation

Removal of the door panel

In order to install the MATCH speakers in the original mounting positions it is mandatory to remove the door panels.

If you are uncertain how to remove the panels, please either ask your local BMW dealer or an experienced car audio dealer for assistance. In any case follow the instructions of the car manufacturer. Here are some important hints:

1. The door panel is fastened with several hidden screws to the metal sheet of the door. Make sure that you have loosened all screws before you try to remove the door panel.
2. Additionally the door panel is fixed by numerous plastic clips, which may be damaged during the disassembly when the ambient temperature is below 10°C. Always pull the door panel horizontally to loosen the clips – never apply any vertical force. Note that broken plastic clips have to be replaced before reinstalling the door panel in order to avoid undesired rattle and noise.

Installation of the MS 42C-BMW.2

The MS 42C-BMW.2 is a 2-way component system, which will be mounted in the original speaker locations. After you have dismantled the door panels, you can remove the original midrange speakers. Then reinstall the new MATCH midwoofers, using the included screws.

For the installation of the tweeters you have to remove the mirror triangles that incorporated the original tweeters. Extract the original tweeters from the triangles and replace them by the new MATCH tweeters. If you own a car that hasn't any tweeters installed ex works, you have to buy the appropriate mirror triangles as spare parts from your BMW dealer first before you install the MS 42C-BMW.2.

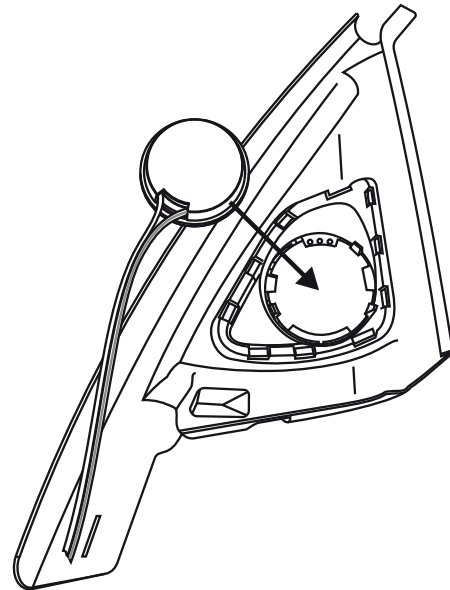
After the installation of the midwoofers and the tweeters you have to connect them to the crossover network using the included cable harness. Please note that all wires from speaker to crossover network are already pre-assembled with cable shoes that can simply be fixed using a Phillips-head screw

driver. Carefully check for the right polarity of each connection.

Then you have to fix the crossover network to the door panel, e.g. by using some strong, double-sided adhesive tape or hot glue. Make sure that you choose an appropriate recess in the door panel as position for the crossover network itself, so that it does not collide with any other part of the door structure when you reassemble the door panel.

Finally you have to connect the original speaker cable to the input of the crossover network. This requires cutting off the original connector with pincers. Never cut the cables directly behind the connector itself if you like to reconnect them at a later date. The original speaker cables have to be equipped with the crimp terminals. These crimp terminals stick in one of the pre-assembled cables. If you don't have a dedicated crimping tool you can use combination pliers for fixing the terminals to the original cables as well.

Installation of the MS 1T-BMW.2:

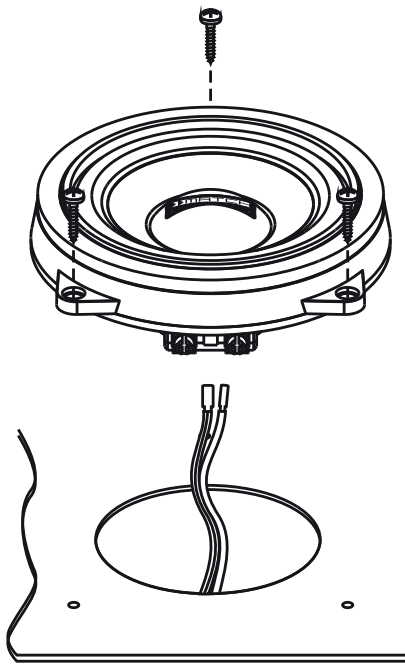


Installation of the MS 4X-BMW.2

The MS 4X-BMW.2 is a 2-way coaxial system, which will be installed in the original midrange speaker positions. After you have dismantled the door panels, you can remove the original midrange speakers. Then reinstall the new MATCH coaxial speakers, using the included screws.

After the installation of the speakers you have to connect them to the inline crossover networks. Finally you have to connect the original speaker cable to the input of the inline crossover network. This requires cutting off the original connector with pincers. Never cut the cables directly behind the connector itself if you like to reconnect them at a later date. The original speaker cables have to be equipped with the crimp terminals. These crimp terminals stick in the cables of the inline crossover network. If you don't have a dedicated crimping tool you can use combination pliers for fixing the terminals to the original cables as well.

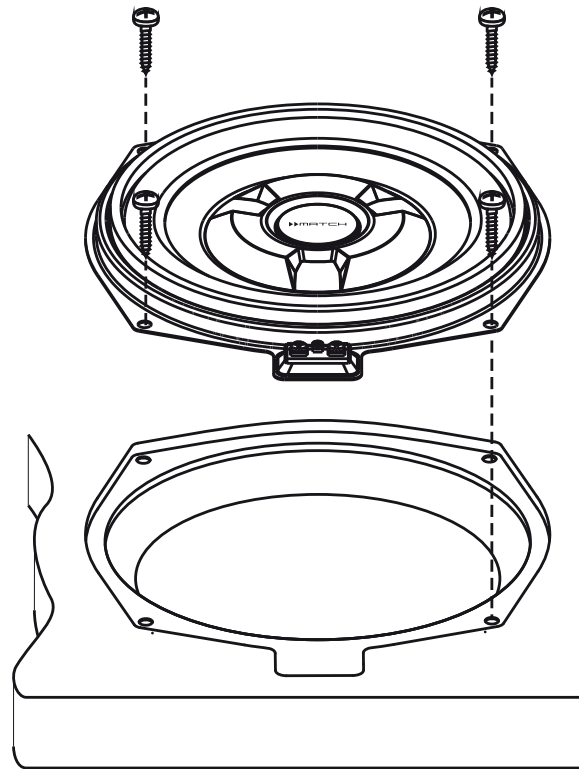
Installation of the MS 4B-BMW.2 / MS 4X-BMW.2:



Installation of the MS 8B-BMW.2

The installation of the under-seat subwoofers requires dismantling the front seats of the car, each fixed by four screws. Next you have to remove the original speaker grilles, allowing accessing the woofers themselves. Now replace the original woofers by the new MATCH subs. For proper operation of the subwoofers it might be necessary to partly remove the foam around the speaker mounting hole. After that you have to re-assemble the original speaker grilles. Finally you have to reinstall the front seats. Please double-check that you have tight ten each of the four mounting screws of each seat properly!

Installation of the MS 8B-BMW.2:



Installation of MATCH acoustic cloth

In order to protect the under-seat subwoofer from dust we recommend to glue the included 12 x 12 inch MATCH acoustic cloth to the bottom side of the original plastic grille.

You need an appropriate contact glue which is not included in delivery.

Proceed as follows:

- Place both grilles with bottom side up in front of you
- Clean the bottom side from dust and grease with an appropriate cleaner (e.g. glass cleaner)
- Apply glue onto the grilles' edge around the sound holes
- Put a MATCH acoustic cloth on each grille and press it thoroughly until the cloth is plain without wrinkles
- Wait until the glue is hardened in order to cut the overlapping cloth around the grille
- For an easy installation pierce the mounting holes of each grille with a sharp tool

Connection and configuration

Connection of the MS 83C-BMW.2

The MS 83C-BMW.2 is a 3-way speaker system that can be configured in two different ways. The system can either be connected as a 3-way passive system as well as a 3-way “semi-active” system. Both configurations only differ in the manner the subwoofer is connected.

1. 3-way passive system

In this configuration all three speakers (tweeter, midrange and subwoofer) of each channel are driven by one single amplifier channel (same as in the original BMW speaker system). Though it is possible to drive this system with the original radio head unit, an extra amplifier with way more power is a must to achieve the full acoustical potential of the MS 83C-BMW.2. In this passive configuration a **two-channel** amplifier is sufficient as the under-seat subs are simply connected in parallel to the crossover network for the midwoofers/tweeters in the doors. You can get access to the cables that are routed to the speakers in the doors by removing the front sill covers. If your amplifier incorporates an active crossover network with a subsonic (highpass) filter, we recommend setting this filter to a cut-off frequency of approx. 40 Hz.

2. 3-way semi-active system

In this configuration the under-seat subwoofers are driven by separate amplifier channels, means that you need **four channels** in total to drive the complete MS 83C-BMW.2. Two channels of the amplifier will be connected to the left and right under-seat subs whereas the remaining two channels will be hooked up to the MATCH crossover networks in the doors. You can get access to the cables that are routed to the speakers in the doors by removing the front sill covers. If your additional amplifier incorporates an active crossover network, we recommend the following settings for the sub channels: subsonic (highpass) filter 40 Hz and the lowpass filter approx. 100 Hz (minimum slope 12 dB/oct.). The other two channels that drive the midwoofers and tweeters in the doors do not necessarily require any additional filtering, but you can set as well a highpass filter in your amp to approx. 100 Hz or slightly above.

Connection of the MS 4X-BMW.2

The MS 4X-BMW.2 is a 2-way speaker system, which replaces the simple original fullrange speakers in the doors. In several cars it fits instead of the front and the rear speakers as well. The MS 4X-BMW.2 can be driven either directly by the original head unit or in combination with an additional power amplifier. In both cases we strongly recommend to use the inline crossover network in order to avoid damaging the speakers. If you use an additional amplifier that incorporates a DSP or an active crossover, it might be possible to leave away the inline crossover network. In that case, please make sure that you set your highpass filter to a cut-off frequency of at least 100 Hz or higher least (a minimum slope of 12 dB/oct. recommended).

Connection of the MS 8B-BMW.2

The MS 8B-BMW.2 is an under-seat subwoofer, which replaces the original BMW woofers. If you want to experience the full potential of the MATCH subs we strongly recommend using them in combination with a separate amplifier. The output power of the original head unit isn't sufficient to drive these speakers properly. If the MS 8B-BMW.2 is connected to an amplifier with DSP or integrated crossover network, you will achieve the best acoustical results when setting the subsonic (highpass) filter to 40 Hz and the lowpass filter to approx. 100 Hz (minimum slope 12 dB/oct.).

Technical Data

MS 83C-BMW.2

Power handling RMS / Max.	150 / 300 Watts
Frequency range	30 - 25.000 Hz
Sensitivity	90 dB 1W / 1m
Impedance	4 Ohms
Diameter subwoofer / midrange / tweeter	200 mm / 100 mm / 25 mm; 8" / 4" / 1"
Crossover	separate, 6 dB / 12 dB slope with bandstop filter

MS 42C-BMW.2

Power handling RMS / Max.	60 / 120 Watts
Frequency range	100 - 25.000 Hz
Sensitivity	90 dB 1W / 1m
Impedance	4 Ohms
Diameter midrange / tweeter	100 mm / 25 mm; 4" / 1"
Crossover	separate, 6 dB / 12 dB slope with bandstop filter

MS 8B-BMW.2

Power handling RMS / Max.	150 / 300 Watts
Frequency range	30 - 140 Hz
Sensitivity	90 dB 1W / 1m
Impedance	4 Ohms
Diameter	200 mm; 8"

MS 4X-BMW.2

Power handling RMS / Max.	60 / 120 Watts
Frequency range	100 - 25.000 Hz
Sensitivity	90 dB 1W / 1m
impedance	4 Ohms
Diameter midrange / tweeter	100 mm / 20 mm; 4" / 0,75"
Crossover	separate, 6 dB slope

Vehicle compatibility tweeter / midrange*	1-series (F20/21), 3-series (F30/31/34/35), 4-series (F32/33), 6-series (F12/13), X3 (F25)
Vehicle compatibility subwoofer*	1-series (E81/82/87/88, F20/21), 3-series (E90/91/92/93, F30/31/34/35), 4-series (F32/33), 5-series (E60/61, F10/11) 6-series (E63/64, F12/13), X1 (E84), X3 (F25)

* Status Jan. 2015 / An up-to-date list of vehicle compatibility can be found at www.audiotec-fischer.com

Legal note

- MATCH by Audiotec Fischer or Audiotec Fischer GmbH are in no way affiliated with the Bayerische Motoren Werke AG or any of its subsidiaries or affiliated companies connected to, or is acting on its behalf or with its authorization.
- All registered product names, trade marks and brands are the property of their respective owners.
- The compatibility with the specified types of vehicles reflects the information available on January 2015.
- Technical changes and errors reserved

Warranty Disclaimer

The limited warranty comply with legal regulations. Failures or damages caused by overload or improper use are not covered by the warranty.

Please return the defective product only with a valid proof of purchase and a detailed malfunction description.

Technical specifications are subject to change!
Errors are reserved!

For damages on the vehicle and the device, caused by handling errors of the device, we can't assume liability.

All MATCH speakers are tagged with a CE-Certification mark. Thereby these devices are certified for the use in vehicles within the European Community (EC).



AUDIOTEC FISCHER

Audiotec Fischer GmbH

Gewerbegebiet Lake II · Hünegräben 26 · D-57392 Schmallenberg

Tel.: +49 2972 9788 0 · Fax: +49 2972 9788 88

E-mail: match@audiotec-fischer.com · Internet: www.audiotec-fischer.com